

#bornelectric



THE iX3

MAI 2023

FAHRZEUGPREISE UND TECHNISCHE DATEN.





FAHRZEUGPREISE & TECHNISCHE DATEN.

		i3
Preis mit stufenlosem Automatic Getriebe	CHF inkl. 7,7% MWST CHF exkl. MWST	78 900.- 73 259.-
Aufpreis Impressive	CHF inkl. 7,7% MWST CHF exkl. MWST	9 990.- 9 276.-
Aufpreis BMW Gewährleistungsverlängerung 4 Jahre/200 000 km (es gilt das zuerst Erreichte)	CHF inkl. 7,7% MWST CHF exkl. MWST	1 180.- 1 096.-
Aufpreis BMW Gewährleistungsverlängerung 5 Jahre/200 000 km (es gilt das zuerst Erreichte)	CHF inkl. 7,7% MWST CHF exkl. MWST	2 600.- 2 414.-
Türen/Plätze		5/5
Gepäckraumvolumen	l	510–1560
Leergewicht ¹	kg	2 255
Anhängelast gebremst (bis 12% Steigung) ²	kg	750
Stützlast ²	kg	75
Dachlast	kg	100
Leistung	kW/PS	210/286
Max. Drehmoment	Nm	400
Höchstgeschwindigkeit	km/h	180
Beschleunigung 0–100 km/h	s	6,8
Treibstoff		Elektro
Benzinäquivalente ³	l/100 km	2,0–2,1
Netto Batterieinhalt	kWh	73,8
Stromverbrauch kombiniert	kWh/100 km	18,5–18,9
Ladedauer BMW Wallbox (Mode 3) 11kW (0–100 %)	h	7,5
Ladedauer (DC-Schnellladen) 150 kW (0–80 %)	h	0,6
Elektrische Reichweite ⁴	km	461–453
CO ₂ -Emission ⁵	g/km	–
CO ₂ -Emission aus der Treibstoff-/Stromproduktion	g/km	5–5
Energieeffizienz-Kategorie ⁶		A–A
Abgasnorm		–

¹ Das EG-Leergewicht bezieht sich auf ein Fahrzeug mit serienmässiger Ausstattung und beinhaltet keine Sonderausstattungen. Im Leergewicht sind 90 % Tankfüllung sowie 75 kg für den Fahrer berücksichtigt. Optionale Ausstattungen können das Gewicht des Fahrzeugs, die Nutzlast sowie bei Einfluss auf die Aerodynamik die Höchstgeschwindigkeit verändern

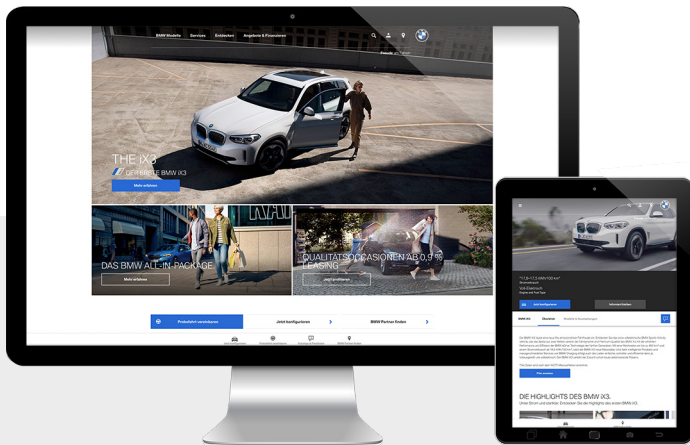
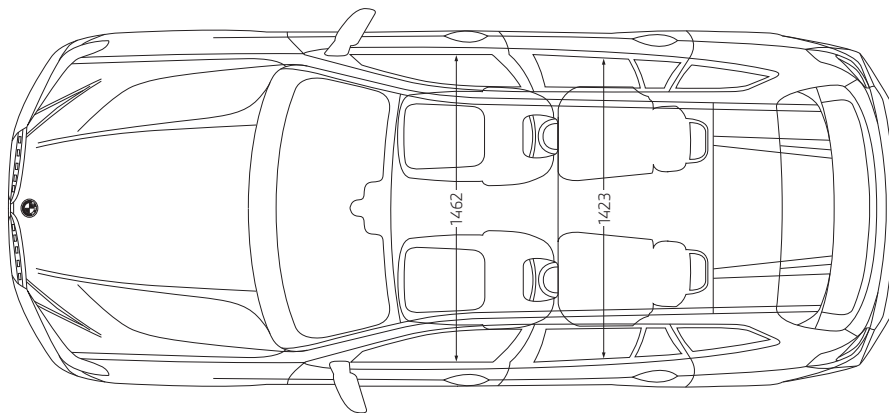
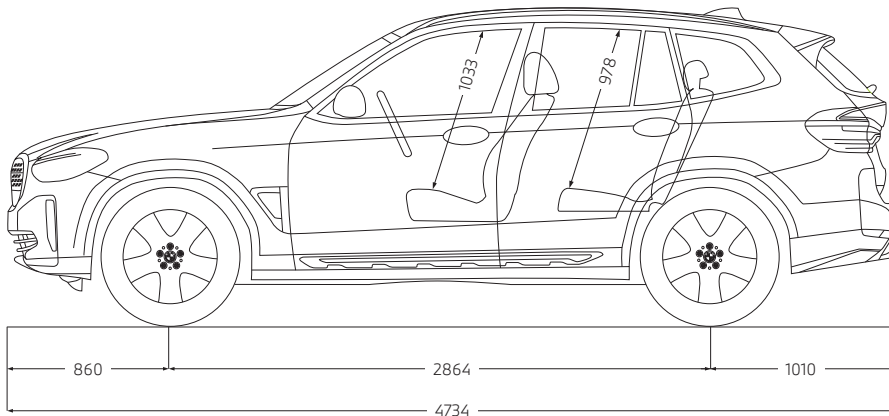
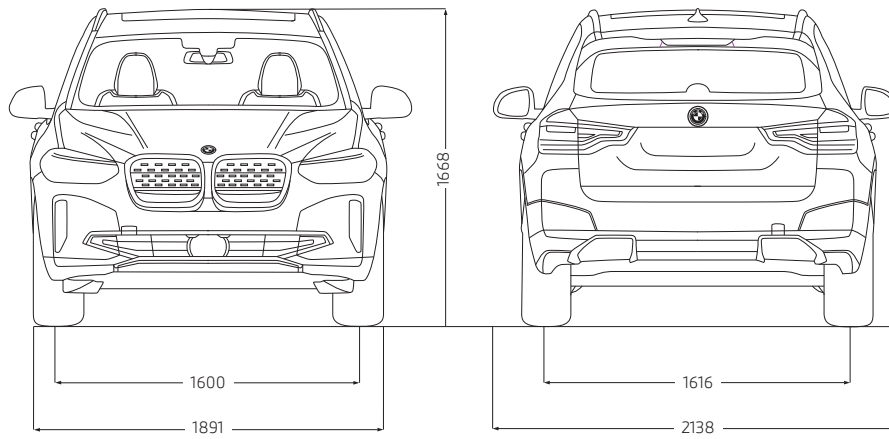
² Die Werte gelten nur bei werksverbauter Anhängerkupplung. Anhängelasten für Nachrüstlösungen können abweichen und sind abzuklären

³ Damit Energieverbräuche unterschiedlicher Antriebsformen (Benzin, Diesel, Gas, Strom, usw.) vergleichbar sind, werden sie zusätzlich als sogenannte Benzinäquivalente (Masseinheit für Energie) ausgewiesen

⁴ Kunden nahe elektrische Reichweite = 340–330 km. In der Praxis können die Angaben je nach Fahrstil, Zuladung, Topografie und Jahreszeit abweichen

⁵ Der Durchschnittswert der CO₂-Emissionen aller immatrikulierten Neuwagen beträgt für das Jahr 2023 129 g/km. Der CO₂-Zielwert für Fahrzeuge, die nach WLTP geprüft sind, beträgt 118 g/km

⁶ **Achtung:** Angabe der Energieeffizienz-Kategorie unter Vorbehalt. Die definitiven Energieeffizienz-Kategorien sind nach erfolgter Homologation unter www.energieetikette.ch abrufbar. Die Berechnung beruht auf den hier angegebenen Verbrauchswerten und der Verordnung des UVEK über Angaben auf der Energieetikette von neuen Personenwagen (VEE-PW) vom 01. Juli 2020



WEITERE INFORMATIONEN ONLINE ERFAHREN.

Weitere Informationen sowie den Konfigurator
finden sie online unter www.bmw.ch

Unverbindliche Preisempfehlung. Druckfehler vorbehalten.
Diese Preisliste ersetzt alle vorhergehenden.

Preis- und Modelländerungen sowie Liefermöglichkeiten vorbehalten.

GRUNDAUSSTATTUNG UND SWISS PLUS.



GRUNDAUSSTATTUNGEN.

SICHERHEIT

Akustischer Fussgängerschutz

Aufmerksamkeitsassistent

Airbag und Seitenairbag für Fahrer und Beifahrer, Kopfairbag 1. und 2. Sitzreihe

Knieairbag

Antiblockiersystem (ABS)

Dynamische Stabilitätskontrolle (DSC)

Dynamische Traktions Control (DTC)

Active Protection

Seitenaufprallschutz

Crash-Sensor

Reifendruckkontrolle

Kindersitzbefestigung ISOFIX

DESIGN EXTERIEUR

19" Aerodynamikräder 842 Bicolor, 8J×19/Bereifung 245/50 R 19 (1VA)

BMW Individual Exterieur Line Aluminium satiniert (Zierleiste Seitenrahmen und Fensterschachtabdeckung in Aluminium satiniert)

Dachreling Aluminium satiniert

Aussenspiegelgehäuse in Wagenfarbe

Panorama-Glasdach

Metallic-Lackierungen

M Sport Einstiegsleisten

M Aerodynamikpaket

DESIGN INTERIEUR

Fussmatten in Velours

Instrumententafel in Sensatec (Schwarz mit Kontrastnaht in Grau; erweitert mit Türbrüstungen in Sensatec vorn und hinten)

Interieurleisten Schwarz hochglänzend mit Akzentleiste Perlglanz Chrom

Galvanikapplikation für Bedienelemente

Innenbeleuchtung

M Lederlenkrad

FUNKTIONSAUSSTATTUNG INTERIEUR

Klimaautomatik mit 3-Zonenregelung und Mikro-/Aktivkohlefilter

Sitzverstellung, elektrisch, mit Memory

Sitzlehnenverstellung im Fond (Verstellung des Neigungswinkels um 6 Grad nach vorn und 5 Grad nach hinten)

Wärme-/Sonnenschutzverglasung

Durchladesystem, Rücksitzlehne umklappbar und 40:20:40 teilbar

Armauflage vorn und hinten, in Türverkleidung integriert

Batterie-Wärmemanagement für optimiertes DC-Schnell-Laden

Mittelarmlehne im Fond

Lenksäulenverstellung, mechanisch verstellbar in Höhe und Länge

Getränkehalter

Ablagenpaket

Steckdose (12 V) (1×im Ablagefach vorn und 1×im Gepäckraum)

Schliesssystem mit Zentralverriegelung, inklusive 2 Fernbedienungen mit integriertem Schlüssel

Sonnenblenden mit Make-Up-Spiegel beleuchtet

Verzurrösen im Gepäckraum

GRUNDAUSSTATTUNGEN.

TECHNIK

E-Motor

Rekuperationssystem: 4 Rekuperationsniveaus (adaptiv, hoch, mittel, niedrig) wählbar

Hochvoltbatterie

AC-Laden

DC-Schnellladen

Flexible Fast Charger mit Adapter für Haushaltsteckdose

Ladekabel, Basaltgrau (Mode 3, 11 kW, max. 16 A, 3-phasig, 5 m, beidseitig Typ 2 Stecker)

Geschwindigkeitsregelung mit Bremsfunktion und Speed Limiter

Fahrerlebnisschalter

Adaptives Fahrwerk

Servotronic

Bremsscheiben vorn und hinten, innenbelüftet

Bremsbelagverschleissanzeige

Bremsenergie-Rückgewinnung

Elektronische Wegfahrsperr

Multi-Lenker-Hinterachse

Automatische Heckklappenbetätigung

Parkbremse, elektromechanisch

Park Distance Control (PDC) vorn und hinten

LICHT UND SICHT

Regensensor und automatische Fahrlichtsteuerung

Leuchtweitenregulierung

Begrüßungslicht

Heimleuchten

Scheibenwaschdüsen beheizt

Innen- und Aussenspiegelpaket

Innenspiegel, automatisch abblendend

Dynamische Bremsleuchten

Rückfahrlicht

Ambientes Licht

Adaptiver LED-Scheinwerfer

Fernlichtassistent

INFORMATION, KOMMUNIKATION UND ENTERTAINMENT

BMW Live Cockpit Professional

Favoritentasten

Lautsprechersystem Stereo

DAB+ Tuner

USB-Anschlüsse: 1× Typ A/1,5 A im Cupholderbereich, 1× Typ C/2,1 A (nur Laden) im Ablagefach der Mittelarmlehne und 2× Typ C/2,1 A (nur Laden) in der Mittelkonsole hinten

SWISS PLUS.

Beim Kauf eines BMW profitieren Sie von einer Aufwertung der Basisausstattung.

SÉCURITÉ

Appel d'urgence intelligente
Désactivation des airbags pour passager avant
Triangle de présignalisation avec kit de 1er secours
Installation d'alarme antivol
Driving Assistant Professional

ROUES/PNEUS

Boulons de roue protégées
Kit anti-crevaison

VARIANTE D'ÉQUIPEMENT

Inspiring

INTÉRIEUR

Sièges sport pour conducteur et passager avant

EXTÉRIEUR

Barres de toit M Hochglanz Shadow Line
M Shadow Line à haute brillance
Ciel de pavillon M anthracite

ÉQUIPEMENTS FONCTIONNELLES EXTÉRIEUR ET INTÉRIEUR

Chauffage des sièges conducteur et passager avant
Filet de séparation du coffre

DIVERTISSEMENT ET COMMUNICATION

ConnectedDrive Services
Pack Connected Professional avec Connected Charging
Téléphonie avec chargement sans fil
Hotspot WiFi

SERVICE/GARANTIE

BMW Service Plus
– Garantie 3 ans ou 100 000 km *
– Service gratuit jusqu'à 10 ans ou 100 000 km *
12 ans de garantie contre la corrosion perforante
3 ans de garantie sur les peintures
BMW Teleservices
BMW Mobile Care – aide en cas de panne
Service Card BMW personnelle
BMW Mobile Care
BMW Service Plus

* Au premier des termes échu, renseignements détaillés à la dernière page.



MODELLVARIANTEN.

Inspiring (7EY)

CHF 0.-



AUSGEWÄHLTE SONDERAUSSTATTUNG

Aussenfarben:

- M Carbonschwarz metallic
- Kaschmirsilber
- Sophistograu Brillanteffekt
- Mineralweiss
- Phytomicblau (nur mit 3DE «Entfall spezifischer Designumfänge Exterieur»)
- Piemont Rot (nur mit 3DE «Entfall spezifischer Designumfänge Exterieur»)

Polster:

- Sensatec perforiert Cognac
- Sensatec perforiert Schwarz | Schwarz

Impressive (7EZ)

CHF 9990.-



AUSGEWÄHLTE SONDERAUSSTATTUNG

- 20" M Aerodynamikräder 890 M Bicolor mit Mischbereifung
- Komfortzugang
- Akustikverglasung
- Innen- und Aussenspiegelpaket
- Lordosenstütze für Fahrer
- Lehnenbreitenverstellung für Fahrer
- BMW IconicSounds Electric
- Parking Assistant Plus
- BMW Head-Up Display
- harman/kardon® Surround Sound System
- Telefonie mit Wireless Charging
- BMW Gestiksteuerung

Aussenfarben:

- M Carbonschwarz metallic
- Kaschmirsilber
- Sophistograu Brillanteffekt
- Mineralweiss
- Phytomicblau (nur mit 3DE «Entfall spezifischer Designumfänge Exterieur»)
- Piemont Rot (nur mit 3DE «Entfall spezifischer Designumfänge Exterieur»)

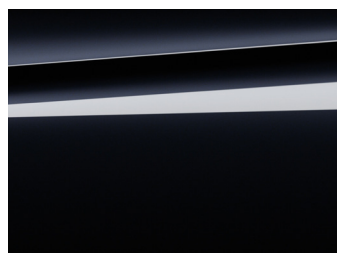
Polster:

- Leder «Vernasca» Schwarz/Kontraststeppung Blau | Schwarz
- Leder «Vernasca» Mokka Dekorsteppung | Schwarz
- Leder «Vernasca» Oyster Dekorsteppung | Schwarz

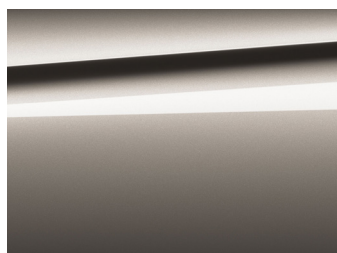
FARBWELTEN UND SONDERAUSSTATTUNGEN.



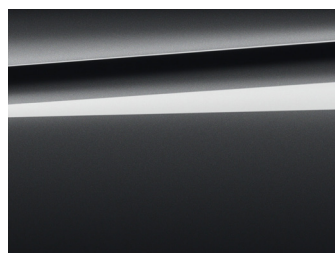
FARBWELT EXTERIEUR.



416 M Carbonschwarz metallic



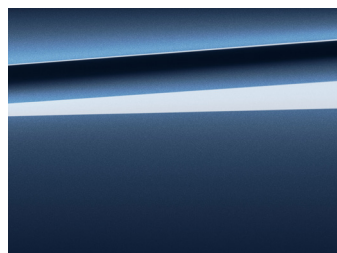
A72 Kaschmirsilber metallic



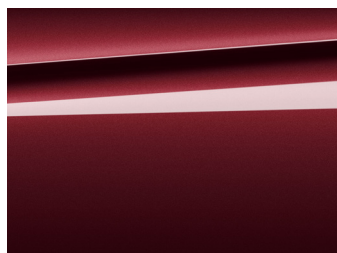
A90 Sophistograu Brillanteffekt metallic



A96 Mineralweiss metallic



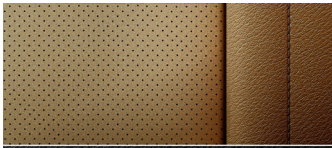
C1M Phytonicblau metallic



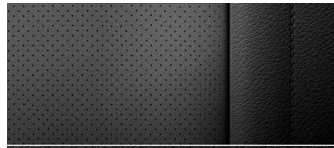
C3C Piemont Rot metallic

FARBWELT INTERIEUR.

Sensatec perforiert



KHRI Cognac



KHSW Schwarz|Schwarz

Leder «Vernasca»



MAMU Mokka Dekor-
steppung|Schwarz



MANL Schwarz/Kontrast-
steppung Blau|Schwarz

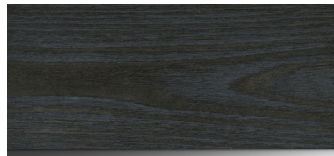


MAOI Oyster Dekor-
steppung|Schwarz

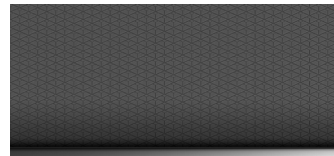
Interieurleisten



4K9 Aluminium Feinschliff



4KG Esche Stamm offenporig



4KN M Aluminium Rhombic
dunkel



4LH «Fineline» Cove



4LU Schwarz hochglänzend

RÄDER.



19"

1VA



20"

1VQ

