

Technische Daten.

BMW X6.

X6 xDrive40i.



BMW X6 xDrive40i		
Karosserie		
Anzahl Türen / Sitzplätze		5 / 5
Länge/Breite/Höhe (leer)	mm	4960 / 2004 / 1700
Radstand	mm	2975
Spurweite vorne/hinten	mm	1683 / 1694
Wendekreis	m	12,6
Tankinhalt	ca. l	83
Motoröl ¹⁾	l	³⁾
Leergewicht nach DIN/EU	kg	2165 / 2240
Zuladung nach DIN	kg	720
Zul. Gesamtgewicht	kg	2885
Zul. Achslasten vorne/hinten	kg	1350 / 1650
Zul. Anhängelast (12%) gebremst/ungebremst	kg	3500 / 750
Zul. Dachlast/Zul. Stützlast	kg	100 / 140
Kofferraumvolumen	l	580 – 1530
Luftwiderstandsbeiwert	cx x A	0,32 x 2,86
Antrieb		
Motor-Technologie		BMW TwinPower Turbo Technologie: Turbolader, Direkteinspritzung High Precision Injection, vollvariable Ventilsteuerung VALVETRONIC, variable Nockenwellensteuerung Doppel-VANOS, 48-Volt-Mild-Hybrid-Technologie mit einem in das Getriebe integrierten Elektromotor
Leistung / gesamt ²⁾	kW/PS	280 / 380
Drehmoment / gesamt ²⁾	Nm	540
Ottomotor		
Bauart/Anz. Zylinder/Ventile		R / 6 / 4
Hubraum effektiv	cm ³	2998
Hub / Bohrung	mm	94,6 / 82,0
Verdichtung	:1	11,0
Kraftstoff		min ROZ 91
Nennleistung	kW/PS	280 / 380
bei Drehzahl	min ⁻¹	5200 – 6250
Nenndrehmoment	Nm	520
bei Drehzahl	min ⁻¹	1850 – 5000
Literleistung	kW/l	93,4
Elektromotor		
Nennleistung	kW/PS	9 / 12
Nenndrehmoment	Nm	200
Elektrik		
12-Volt-Batterie/Einbauort	Ah/–	90 / Gepäckraum
48-Volt-Batterie/Einbauort	Ah/–	20 / Motorraum
Fahrdynamik und Sicherheit		
Vorderradaufhängung		Doppelquerlenker-Achse in Aluminium-Bauweise, Adaptives M Fahrwerk; optional: Luftfederung mit automatischer Niveauregulierung
Hinterradaufhängung		Fünflenker-Achse in Stahl-Leichtbauweise, Adaptives M Fahrwerk; optional: Luftfederung mit automatischer Niveauregulierung
Bremse vorne		Vierkolben-Festsattel-Scheibenbremsen
Bremse hinten		Einkolben-Faustsattel-Scheibenbremsen
Fahrstabilitätssysteme		Serienmässig: DSC inkl. ABS und DTC (Dynamische Traktions Control), Kurvenbremshilfe CBC, Bremsassistent DBC, Trockenbremsfunktion, Fading-Ausgleich, Anfahrassistent, DSC mit Allradantrieb xDrive vernetzt, automatische Differenzialsperre (ADB-X), Bergabfahrkontrolle HDC, Anhänger-Stabilitätskontrolle; optional: aktive Wankstabilisierung, M Sportdifferenzial
Sicherheitsausstattung		Serienmässig: Airbags für Fahrer und Beifahrer, Seitenairbags für Fahrer und Beifahrer, Kopfairbags vorn und hinten, Dreipunkt-Automatikgurte für alle Sitzplätze, vorn mit Gurtstrammer und Gurtkraftbegrenzer, Crash-Sensoren, Reifendruckanzeige
Lenkung		Elektromechanische Zahnstangen-Servolenkung (EPS) mit Servotronic Funktion; optional: Integral-Aktivlenkung
Gesamtübersetzung Lenkung	:1	17,6
Reifen vorne/hinten		275/45 R20 110Y XL / 305/40 R20 112Y XL
Felgen vorne/hinten		9J x 20 LM / 10,5J x 20 LM

BMW X6 xDrive40i			
Getriebe			
Getriebeart	8-Gang Steptronic Getriebe		
Getriebeübersetzung	I	:1	5,250
	II	:1	3,360
	III	:1	2,172
	IV	:1	1,720
	V	:1	1,316
	VI	:1	1,000
	VII	:1	0,822
	VIII	:1	0,640
	R	:1	3,712
Achsübersetzung		:1	3,385
Fahrleistungen			
Leistungsgewicht (DIN)	kg/kW		7,7
Beschleunigung 0–100 km/h	s		5,4
Höchstgeschwindigkeit	km/h		250
Offroad-Eigenschaften			
Überhangwinkel vorn/hinten	°		25,1 / 21,7
Rampenwinkel	°		17,9
Bodenfreiheit bei Leergewicht	mm		216
Wattiefe (bei 7 km/h)	mm		500
BMW EfficientDynamics			
BMW EfficientDynamics	48-Volt-Mild-Hybrid-Technologie, Bremsenergie-Rückgewinnung mit		
Massnahmen serienmässig	Rekuperationsanzeige, Auto Start Stop Funktion, COMFORT und ECO PRO Modus mit Segel-Funktion, Vorausschauassistent, Schaltpunktanzeige, elektromechanische Servolenkung, BMW EfficientLightweight, optimierte Aerodynamikeigenschaften, aktive Luftklappensteuerung, bedarfsgerecht gesteuerte Nebenaggregate, kennfeldgeregelte Ölpumpe, effizienzoptimierter Allradantrieb, Achsgetriebe mit optimierten Warmlaufeigenschaften, Reifen mit reduziertem Rollwiderstand		
Verbrauch im EU-Zyklus			
insgesamt (WLTP)	l/100		9,6 – 8,5
insgesamt (NEFZ)	l/100		–
CO ₂ (WLTP)	g/km		218 – 192
CO ₂ (NEFZ)	g/km		–
Emissionseinstufung			Euro 6d
Versicherungseinstufung			
KH / VK / TK			³⁾

Alle beschriebenen Verbrauchs- und Emissionswerte entsprechen dem Angebot auf dem Automobilmarkt in Deutschland. Zum Zeitpunkt der Publikation (08.02.2023) standen die für die Schweiz geltenden Verbrauchs- und Emissionswerte nicht zur Verfügung. Abweichungen auf anderen Märkten sind möglich.

¹⁾ Öl-Wechselmenge

²⁾ setzt sich zusammen aus verbrennungsmotorischem Antrieb (angegebener Nennwert) und elektrischem Antrieb (bis zu angegebenem Nennwert)

³⁾ Angaben noch nicht verfügbar

Der Durchschnittswert der CO₂-Emissionen aller immatrikulierten Neuwagen beträgt für das Jahr 2023 129 g/km. Der CO₂-Zielwert für Fahrzeuge, die nach WLTP geprüft sind, beträgt 118 g/km. Die Berechnung beruht auf der Verordnung des UVEK über Angaben auf der Energieetikette von neuen Personenkraftwagen (VEE-PKW) vom 05. Juli 2022. Die Verbrauchsangaben sind Normverbrauchsangaben gemäss dem WLTP (Worldwide harmonized Light vehicles Test Procedure), die zum Vergleich der Fahrzeuge dienen. In der Praxis können die Angaben jedoch je nach Fahrstil, Zuladung, Topografie und Jahreszeit teilweise deutlich abweichen.

Die Angaben zu Kraftstoffverbrauch, CO₂-Emissionen und Stromverbrauch wurden nach dem vorgeschriebenen Messverfahren VO (EU) 2007 / 715 ermittelt. Für die Bemessung von Steuern und anderen fahrzeugbezogenen Abgaben, die (auch) auf den Verbrauch und/oder CO₂-Ausstoss abstellen, können je nach Kantonaler Regelung teilweise andere als die hier angegebenen Werte gelten. Damit Energieverbräuche unterschiedlicher Antriebsformen (Benzin, Diesel, Gas, Strom, usw.) vergleichbar sind, werden sie zusätzlich als sogenannte Benzinäquivalente (Masseinheit für Energie) ausgewiesen.

BMW X6. X6 M60i xDrive.

BMW X6 M60i xDrive		
Karosserie		
Anzahl Türen / Sitzplätze		5 / 5
Länge/Breite/Höhe (leer)	mm	4960 / 2004 / 1700
Radstand	mm	2975
Spurweite vorne/hinten	mm	1679 / 1688
Wendekreis	m	12,0
Tankinhalt	ca. l	83
Motoröl ¹⁾	l	³⁾
Leergewicht nach DIN/EU	kg	2315 / 2390
Zuladung nach DIN	kg	770
Zul. Gesamtgewicht	kg	3085
Zul. Achslasten vorne/hinten	kg	1430 / 1680
Zul. Anhängelast (12%) gebremst/ungebremst	kg	3500 / 750
Zul. Dachlast/Zul. Stützlast	kg	100 / 140
Kofferraumvolumen	l	580 – 1530
Luftwiderstandsbeiwert	cx x A	0,35 x 2,86
Antrieb		
Motor-Technologie	M TwinPower Turbo Technologie mit zylinderbankübergreifendem Abgaskrümmer: zwei TwinScroll Turbolader, Direkteinspritzung High Precision Injection, vollvariable Ventilsteuerung VALVETRONIC, variable Nockenwellensteuerung Doppel-VANOS, 48-Volt-Mild-Hybrid-Technologie mit einem in das Getriebe integrierten Elektromotor	
Leistung / gesamt ²⁾	kW/PS	390 / 530
Drehmoment / gesamt ²⁾	Nm	750
Ottomotor		
Bauart/Anz. Zylinder/Ventile		V / 8 / 4
Hubraum effektiv	cm ³	4395
Hub / Bohrung	mm	88,3 / 89,0
Verdichtung	:1	10,5
Kraftstoff		min ROZ 91
Nennleistung	kW/PS	390 / 530
bei Drehzahl	min ⁻¹	5500 – 6000
Nenndrehmoment	Nm	750
bei Drehzahl	min ⁻¹	1800 – 4600
Literleistung	kW/l	88,7
Elektromotor		
Nennleistung	kW/PS	9 / 12
Nenndrehmoment	Nm	200
Elektrik		
12-Volt-Batterie/Einbauort	Ah/-	90 / Gepäckraum
48-Volt-Batterie/Einbauort	Ah/-	20 / Motorraum
Fahrdynamik und Sicherheit		
Vorderradaufhängung	Doppelquerlenker-Achse in Aluminium-Bauweise, Adaptives M Fahrwerk; optional: Luftfederung mit automatischer Niveauregulierung	
Hinterradaufhängung	Fünflenker-Achse in Stahl-Leichtbauweise, Adaptives M Fahrwerk; optional: Luftfederung mit automatischer Niveauregulierung	
Bremse vorne	Vierkolben-Festsattel-Scheibenbremsen	
Bremse hinten	Einkolben-Faustsattel-Scheibenbremsen	
Fahrstabilitätssysteme	Serienmässig: DSC inkl. ABS und DTC (Dynamische Traktions Control), Kurvenbremshilfe CBC, Bremsassistent DBC, Trockenbremsfunktion, Fading-Ausgleich, Anfahrassistent, DSC mit Allradantrieb xDrive vernetzt, automatische Differenzialsperre (ADB-X), Bergabfahrkontrolle HDC, Anhänger-Stabilitätskontrolle, M Sportdifferenzial; optional: aktive Wankstabilisierung	
Sicherheitsausstattung	Serienmässig: Airbags für Fahrer und Beifahrer, Seitenairbags für Fahrer und Beifahrer, Kopfairbags vorn und hinten, Dreipunkt-Automatikgurte für alle Sitzplätze, vorn mit Gurtstrammer und Gurtkraftbegrenzer, Crash-Sensoren, Reifendruckanzeige	
Lenkung	Elektromechanische Zahnstangen-Servolenkung (EPS) mit Servotronic Funktion, Integral-Aktivlenkung	
Gesamtübersetzung Lenkung	:1	17,6
Reifen vorne/hinten	275/40 R21 107Y XL / 315/35 R21 111Y XL	
Felgen vorne/hinten	9,5J x 21 LM / 10,5J x 21 LM	

BMW X6 M60i xDrive			
Getriebe			
Getriebeart	8-Gang Steptronic Getriebe		
Getriebeübersetzung	I	:1	5,501
	II	:1	3,520
	III	:1	2,200
	IV	:1	1,720
	V	:1	1,301
	VI	:1	1,000
	VII	:1	0,833
	VIII	:1	0,640
	R	:1	4,543
Achsübersetzung		:1	3,154
Fahrleistungen			
Leistungsgewicht (DIN)	kg/kW		5,9
Beschleunigung 0–100 km/h	s		4,3
Höchstgeschwindigkeit	km/h		250
Offroad-Eigenschaften			
Überhangwinkel vorn/hinten	°		25,1 / 21,7
Rampenwinkel	°		17,9
Bodenfreiheit bei Leergewicht	mm		216
Wattiefe (bei 7 km/h)	mm		500
BMW EfficientDynamics			
BMW EfficientDynamics	48-Volt-Mild-Hybrid-Technologie, Bremsenergie-Rückgewinnung mit		
Massnahmen serienmässig	Rekuperationsanzeige, Auto Start Stop Funktion, COMFORT und ECO PRO Modus mit Segel-Funktion, Vorausschauassistent, Schaltpunktanzeige, elektromechanische Servolenkung, BMW EfficientLightweight, optimierte Aerodynamikeigenschaften, aktive Luftklappensteuerung, bedarfsgerecht gesteuerte Nebenaggregate, kennfeldgeregelte Ölpumpe, effizienzoptimierter Allradantrieb, Achsgetriebe mit optimierten Warmlaufeigenschaften, Reifen mit reduziertem Rollwiderstand		
Verbrauch im EU-Zyklus			
insgesamt (WLTP)	l/100		12,3 – 11,4
insgesamt (NEFZ)	l/100		–
CO ₂ (WLTP)	g/km		279 – 258
CO ₂ (NEFZ)	g/km		–
Emissionseinstufung			Euro 6d
Versicherungseinstufung			
KH / VK / TK			³⁾

Alle beschriebenen Verbrauchs- und Emissionswerte entsprechen dem Angebot auf dem Automobilmarkt in Deutschland. Zum Zeitpunkt der Publikation (08.02.2023) standen die für die Schweiz geltenden Verbrauchs- und Emissionswerte nicht zur Verfügung. Abweichungen auf anderen Märkten sind möglich.

¹⁾ Öl-Wechselmenge

²⁾ setzt sich zusammen aus verbrennungsmotorischem Antrieb (angegebener Nennwert) und elektrischem Antrieb (bis zu angegebenem Nennwert)

³⁾ Angaben noch nicht verfügbar

Der Durchschnittswert der CO₂-Emissionen aller immatrikulierten Neuwagen beträgt für das Jahr 2023 129 g/km. Der CO₂-Zielwert für Fahrzeuge, die nach WLTP geprüft sind, beträgt 118 g/km. Die Berechnung beruht auf der Verordnung des UVEK über Angaben auf der Energieetikette von neuen Personenkraftwagen (VEE-PKW) vom 05. Juli 2022. Die Verbrauchsangaben sind Normverbrauchsangaben gemäss dem WLTP (Worldwide harmonized Light vehicles Test Procedure), die zum Vergleich der Fahrzeuge dienen. In der Praxis können die Angaben jedoch je nach Fahrstil, Zuladung, Topografie und Jahreszeit teilweise deutlich abweichen.

Die Angaben zu Kraftstoffverbrauch, CO₂-Emissionen und Stromverbrauch wurden nach dem vorgeschriebenen Messverfahren VO (EU) 2007 / 715 ermittelt. Für die Bemessung von Steuern und anderen fahrzeugbezogenen Abgaben, die (auch) auf den Verbrauch und/oder CO₂-Ausstoss abstellen, können je nach Kantonaler Regelung teilweise andere als die hier angegebenen Werte gelten. Damit Energieverbräuche unterschiedlicher Antriebsformen (Benzin, Diesel, Gas, Strom, usw.) vergleichbar sind, werden sie zusätzlich als sogenannte Benzinäquivalente (Masseinheit für Energie) ausgewiesen.

BMW X6. X6 xDrive30d.

BMW X6 xDrive30d		
Karosserie		
Anzahl Türen / Sitzplätze		5 / 5
Länge/Breite/Höhe (leer)	mm	4960 / 2004 / 1700
Radstand	mm	2975
Spurweite vorne/hinten	mm	1683 / 1694
Wendekreis	m	12,6
Tankinhalt	ca. l	80
Motoröl ¹⁾	l	³⁾
Leergewicht nach DIN/EU	kg	2220 / 2295
Zuladung nach DIN	kg	730
Zul. Gesamtgewicht	kg	2950
Zul. Achslasten vorne/hinten	kg	1380 / 1680
Zul. Anhängelast (12%) gebremst/ungebremst	kg	3500 / 750
Zul. Dachlast/Zul. Stützlast	kg	100 / 140
Kofferraumvolumen	l	580 – 1530
Luftwiderstandsbeiwert	cx x A	0,31 x 2,86
Antrieb		
Motor-Technologie	BMW TwinPower Turbo Technologie: Stufenaufladung, Niederdrucklader mit variabler Einlassgeometrie, Common-Rail-Direkteinspritzung mit Magnetventil-Injektoren (max. Einspritzdruck: 2500 bar), 48-Volt-Mild-Hybrid-Technologie mit einem in das Getriebe integrierten Elektromotor	
Leistung / gesamt ²⁾	kW/PS	219 / 298
Drehmoment / gesamt ²⁾	Nm	670
Dieselmotor		
Bauart/Anz. Zylinder/Ventile		R / 6 / 4
Hubraum effektiv	cm ³	2993
Hub / Bohrung	mm	90,0 / 84,0
Verdichtung	:1	16,5
Kraftstoff		Diesel
Nennleistung	kW/PS	210 / 286
bei Drehzahl	min ⁻¹	4000
Nenndrehmoment	Nm	650
bei Drehzahl	min ⁻¹	1500 – 2500
Literleistung	kW/l	70,2
Elektromotor		
Nennleistung	kW/PS	9 / 12
Nenndrehmoment	Nm	200
Elektrik		
12-Volt-Batterie/Einbauort	Ah/-	90 / Gepäckraum
48-Volt-Batterie/Einbauort	Ah/-	20 / Motorraum
Fahrdynamik und Sicherheit		
Vorderradaufhängung	Doppelquerlenker-Achse in Aluminium-Bauweise, Adaptives M Fahrwerk; optional: Luftfederung mit automatischer Niveauregulierung	
Hinterradaufhängung	Fünflenker-Achse in Stahl-Leichtbauweise, Adaptives M Fahrwerk; optional: Luftfederung mit automatischer Niveauregulierung	
Bremse vorne	Vierkolben-Festsattel-Scheibenbremsen	
Bremse hinten	Einkolben-Faustsattel-Scheibenbremsen	
Fahrstabilitätssysteme	Serienmässig: DSC inkl. ABS und DTC (Dynamische Traktions Control), Kurvenbremshilfe CBC, Bremsassistent DBC, Trockenbremsfunktion, Fading-Ausgleich, Anfahrassistent, DSC mit Allradantrieb xDrive vernetzt, automatische Differenzialsperre (ADB-X), Bergabfahrkontrolle HDC, Anhänger-Stabilitätskontrolle; optional: aktive Wankstabilisierung, M Sportdifferenzial	
Sicherheitsausstattung	Serienmässig: Airbags für Fahrer und Beifahrer, Seitenairbags für Fahrer und Beifahrer, Kopfairbags vorn und hinten, Dreipunkt-Automatigurte für alle Sitzplätze, vorn mit Gurtstrammer und Gurtkraftbegrenzer, Crash-Sensoren, Reifendruckanzeige	
Lenkung	Elektromechanische Zahnstangen-Servolenkung (EPS) mit Servotronic Funktion; optional: Integral-Aktivlenkung	
Gesamtübersetzung Lenkung	:1	17,6
Reifen vorne/hinten	275/45 R20 110Y XL / 305/40 R20 112Y XL	
Felgen vorne/hinten	9J x 20 LM / 10,5J x 20 LM	

BMW X6 xDrive30d			
Getriebe			
Getriebeart	8-Gang Steptronic Getriebe		
Getriebeübersetzung	I	:1	5,501
	II	:1	3,520
	III	:1	2,200
	IV	:1	1,720
	V	:1	1,301
	VI	:1	1,000
	VII	:1	0,833
	VIII	:1	0,640
	R	:1	4,543
Achsübersetzung		:1	2,929
Fahrleistungen			
Leistungsgewicht (DIN)	kg/kW		10,1
Beschleunigung 0–100 km/h	s		6,1
Höchstgeschwindigkeit	km/h		233
Offroad-Eigenschaften			
Überhangwinkel vorn/hinten	°		25,1 / 21,7
Rampenwinkel	°		17,9
Bodenfreiheit bei Leergewicht	mm		216
Wattiefe (bei 7 km/h)	mm		500
BMW EfficientDynamics			
BMW EfficientDynamics	48-Volt-Mild-Hybrid-Technologie, Bremsenergie-Rückgewinnung mit		
Massnahmen serienmässig	Rekuperationsanzeige, Auto Start Stop Funktion, COMFORT und ECO PRO Modus mit Segel-Funktion, Vorausschauassistent, Schaltpunktanzeige, elektromechanische Servolenkung, BMW EfficientLightweight, optimierte Aerodynamikeigenschaften, aktive Luftklappensteuerung, bedarfsgerecht gesteuerte Nebenaggregate, kennfeldgeregelte Ölpumpe, effizienzoptimierter Allradantrieb, Achsgetriebe mit optimierten Warmlaufeigenschaften, Reifen mit reduziertem Rollwiderstand, BMW Blue Performance Technologie mit SCR-Katalysator		
Verbrauch im EU-Zyklus			
insgesamt (WLTP)	l/100		7,9 – 7,0
insgesamt (NEFZ)	l/100		–
CO ₂ (WLTP)	g/km		208 – 184
CO ₂ (NEFZ)	g/km		–
Emissionseinstufung			Euro 6d
Versicherungseinstufung			
KH / VK / TK			3)

Alle beschriebenen Verbrauchs- und Emissionswerte entsprechen dem Angebot auf dem Automobilmarkt in Deutschland. Zum Zeitpunkt der Publikation (08.02.2023) standen die für die Schweiz geltenden Verbrauchs- und Emissionswerte nicht zur Verfügung. Abweichungen auf anderen Märkten sind möglich.

¹⁾ Öl-Wechselmenge

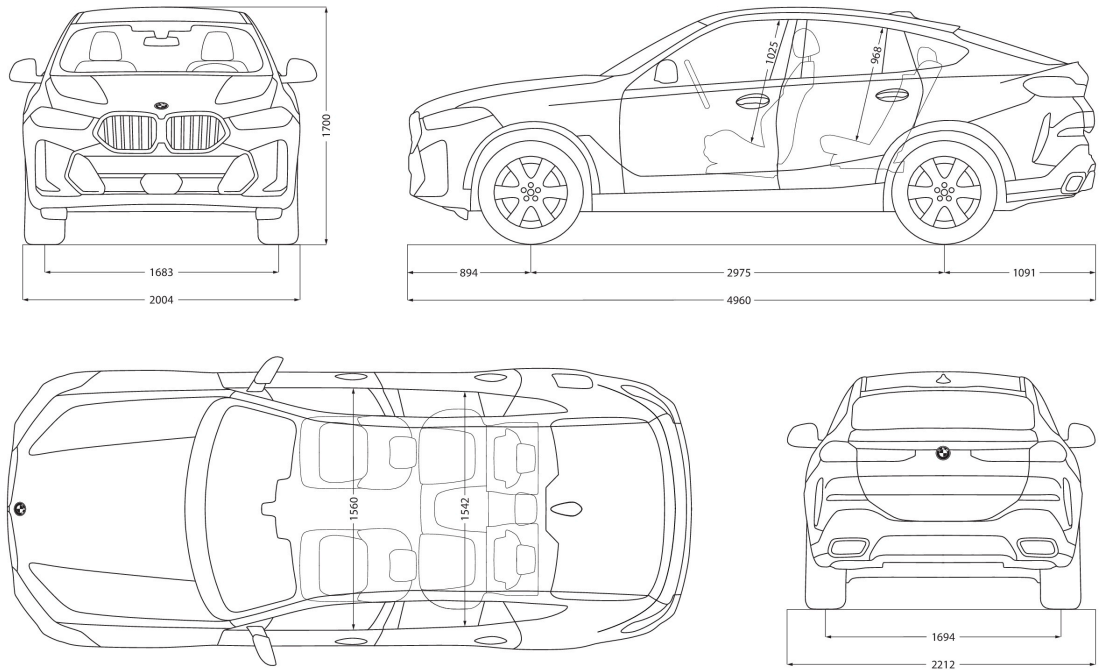
²⁾ setzt sich zusammen aus verbrennungsmotorischem Antrieb (angegebener Nennwert) und elektrischem Antrieb (bis zu angegebenem Nennwert)

³⁾ Angaben noch nicht verfügbar

Der Durchschnittswert der CO₂-Emissionen aller immatrikulierten Neuwagen beträgt für das Jahr 2023 129 g/km. Der CO₂-Zielwert für Fahrzeuge, die nach WLTP geprüft sind, beträgt 118 g/km. Die Berechnung beruht auf der Verordnung des UVEK über Angaben auf der Energieetikette von neuen Personenkraftwagen (VEE-PKW) vom 05. Juli 2022. Die Verbrauchsangaben sind Normverbrauchsangaben gemäss dem WLTP (Worldwide harmonized Light vehicles Test Procedure), die zum Vergleich der Fahrzeuge dienen. In der Praxis können die Angaben jedoch je nach Fahrstil, Zuladung, Topografie und Jahreszeit teilweise deutlich abweichen.

Die Angaben zu Kraftstoffverbrauch, CO₂-Emissionen und Stromverbrauch wurden nach dem vorgeschriebenen Messverfahren VO (EU) 2007 / 715 ermittelt. Für die Bemessung von Steuern und anderen fahrzeugbezogenen Abgaben, die (auch) auf den Verbrauch und/oder CO₂-Ausstoss abstellen, können je nach Kantonaler Regelung teilweise andere als die hier angegebenen Werte gelten. Damit Energieverbräuche unterschiedlicher Antriebsformen (Benzin, Diesel, Gas, Strom, usw.) vergleichbar sind, werden sie zusätzlich als sogenannte Benzinäquivalente (Masseinheit für Energie) ausgewiesen.

Aussen- und Innenabmessungen. BMW X6.



Die Massangaben der technischen Zeichnung sind in Millimeter und können je nach Modell und optionaler Ausstattung variieren.