

# Technische Daten.

## BMW X1.

### X1 sDrive18i.



BMW X1 sDrive18i		
<b>Karosserie</b>		
Anzahl Türen / Sitzplätze		5 / 5
Länge/Breite/Höhe (leer)	mm	4500 / 1845 / 1642
Radstand	mm	2692
Spurweite vorne/hinten	mm	1592 / 1593
Bodenfreiheit	mm	205
Wendekreis	m	11,7
Tankinhalt	ca. l	45
Motoröl <sup>1)</sup>	l	4,5
Leergewicht nach DIN/EU	kg	1500 / 1575
Zuladung nach DIN	kg	575
Zul. Gesamtgewicht	kg	2075
Zul. Achslasten vorne/hinten	kg	1090 / 1050
Zul. Anhängelast (12%) gebremst/ungebremst	kg	1700 / 750
Zul. Dachlast/Zul. Stützlast	kg	75 / 80
Kofferraumvolumen	l	540 – 1600
Luftwiderstand	c <sub>x</sub>	0,26
<b>Motor</b>		
Bauart/Anz. Zylinder/Ventile		R / 3 / 4
Motor-Technologie		BMW TwinPower Turbo Technologie: Turbolader, Direkteinspritzung High Precision Injection, vollvariable Ventilsteuerung VALVETRONIC, variable Nockenwellensteuerung Doppel-VANOS
Hubraum effektiv	cm <sup>3</sup>	1499
Hub / Bohrung	mm	94,6 / 82,0
Verdichtung	:1	11,1
Kraftstoff		min ROZ 91
Leistung	kW/PS	100 / 136
bei Drehzahl	min <sup>-1</sup>	4400 – 6500
Drehmoment	Nm	230
bei Drehzahl	min <sup>-1</sup>	1500 – 4000
<b>Elektrik</b>		
Batterie/Einbauort	Ah/-	70 / Motorraum
<b>Fahrdynamik und Sicherheit</b>		
Vorderradaufhängung		Eingelenk-Federbeinachse in Aluminium-Stahl-Leichtbauweise
Hinterradaufhängung		Dreilenker-Achse in Stahl-Leichtbauweise
Bremse vorne		Einkolben-Faustsattel-Scheibenbremsen
Bremse hinten		Einkolben-Faustsattel-Scheibenbremsen
Fahrstabilitätssysteme		Serienmäßig: DSC inkl. ABS und DTC (Dynamische Traktions Control), ARB-Technologie (Aktornae Radschlupfbegrenzung), Kurvenbremshilfe CBC, Bremsassistent DBC, Performance Control, Trockenbremsfunktion, Fading-Ausgleich, Anfahrassistent, Anhänger-Stabilitätskontrolle; optional: Adaptives M Fahrwerk
Sicherheitsausstattung		Serienmäßig: Airbags für Fahrer und Beifahrer, Seitenairbags für Fahrer und Beifahrer, Kopfairbags für die vordere und hintere Sitzreihe, Interaktionsairbag zwischen Fahrer und Beifahrer, Dreipunkt-Automatikgurte für alle Sitzplätze, vorn mit Gurtstrammer und Gurtkraftbegrenzer, Crash-Sensoren, Reifendruckanzeige
Lenkung		Elektromechanische Servolenkung (EPS) mit Servotronic Funktion, optional: Sportlenkung
Gesamtübersetzung Lenkung	:1	15,5
Reifen vorne/hinten		205/65 R17 100Y XL
Felgen vorne/hinten		7J x 17 LM

<b>BMW X1 sDrive18i</b>			
<b>Getriebe</b>			
Getriebeart	7-Gang Steptronic Getriebe mit Doppelkupplung		
Getriebeübersetzung	I	:1	16,991
	II	:1	10,588
	III	:1	7,072
	IV	:1	4,945
	V	:1	3,777
	VI	:1	3,043
	VII	:1	2,518
	R	:1	16,323
Achsübersetzung		:1	3,944
<b>Fahrleistungen</b>			
Leistungsgewicht (DIN)	kg/kW		15,0
Literleistung	kW/l		66,7
Beschleunigung 0–100 km/h	s		9,2
Höchstgeschwindigkeit	km/h		208
<b>BMW EfficientDynamics</b>			
BMW EfficientDynamics Maßnahmen serienmäßig	Bremsenergie-Rückgewinnung mit Rekuperationsanzeige, elektromechanische Servolenkung, Auto Start Stop Funktion, Schaltpunktanzeige, PERSONAL und EFFICIENT Modus mit Segel-Funktion, Vorausschauassistent, BMW EfficientLightweight, optimierte Aerodynamikeigenschaften, aktive Luftklappensteuerung, bedarfsgerecht gesteuerte Nebenaggregate, kennfeldgeregelte Ölpumpe, Achsgetriebe mit optimierten Warmlaufeigenschaften, Reifen mit reduziertem Rollwiderstand		
<b>Verbrauch im EU-Zyklus</b>			
insgesamt (WLTP)	l/100		7,0 – 6,3
insgesamt (NEFZ)	l/100		–
CO <sub>2</sub> (WLTP)	g/km		158 – 143
CO <sub>2</sub> (NEFZ)	g/km		–
Emissionseinstufung			Euro 6d
<b>Versicherungseinstufung</b>			
KH / VK / TK			2)

Technische Daten gültig für ACEA Märkte/Zulassungsrelevante Daten teilweise nur für Deutschland (Gewichte)

<sup>1)</sup> Öl-Wechselmenge

<sup>2)</sup> Angaben noch nicht verfügbar

Die Angaben zu Kraftstoffverbrauch, CO<sub>2</sub>-Emissionen, Stromverbrauch und elektrischer Reichweite werden nach dem vorgeschriebenen Messverfahren VO (EU) 2007/715 in der jeweils geltenden Fassung ermittelt. Die Angaben beziehen sich auf ein Fahrzeug in Basisausstattung in Deutschland, die Spannbreiten berücksichtigen Unterschiede in der gewählten Rad- und Reifengröße und der optionalen Sonderausstattung.

Alle Angaben sind bereits auf Basis des neuen WLTP-Testzyklus ermittelt. Für die Bemessung von Steuern und anderen fahrzeugbezogenen Abgaben, die (auch) auf den CO<sub>2</sub>-Ausstoß abstellen, sowie gegebenenfalls für die Zwecke von fahrzeugspezifischen Förderungen werden WLTP-Werte zugrunde gelegt. Weitere Informationen zu den Messverfahren WLTP und NEFZ sind auch unter [www.bmw.de/wltp](http://www.bmw.de/wltp) zu finden.

Weitere Informationen zum offiziellen Kraftstoffverbrauch und den offiziellen spezifischen CO<sub>2</sub>-Emissionen neuer Personenkraftwagen können dem 'Leitfaden über den Kraftstoffverbrauch, die CO<sub>2</sub>-Emissionen und den Stromverbrauch neuer Personenkraftwagen' entnommen werden, der an allen Verkaufsstellen, bei der Deutschen Automobil Treuhand GmbH (DAT), Hellmuth-Hirth-Str. 1, 73760 Ostfildern-Schornhausen, und unter <https://www.dat.de/co2/> unentgeltlich erhältlich ist.

# BMW X1. X1 xDrive23i.

BMW X1 xDrive23i		
<b>Karosserie</b>		
Anzahl Türen / Sitzplätze		5 / 5
Länge/Breite/Höhe (leer)	mm	4500 / 1845 / 1642
Radstand	mm	2692
Spurweite vorne/hinten	mm	1592 / 1593
Bodenfreiheit	mm	205
Wendekreis	m	11,7
Tankinhalt	ca. l	45
Motoröl <sup>1)</sup>	l	5,25
Leergewicht nach DIN/EU	kg	1655 / 1730
Zuladung nach DIN	kg	565
Zul. Gesamtgewicht	kg	2220
Zul. Achslasten vorne/hinten	kg	1165 / 1120
Zul. Anhängelast (12%) gebremst/ungebremst	kg	2000 / 750
Zul. Dachlast/Zul. Stützlast	kg	75 / 80
Kofferraumvolumen	l	500 – 1545
Luftwiderstand	c <sub>x</sub>	0,27
<b>Antrieb</b>		
Motor-Technologie		BMW TwinPower Turbo Technologie: Turbolader, Direkteinspritzung High Precision Injection, vollvariable Ventilsteuerung VALVETRONIC, variable Nockenwellensteuerung Doppel-VANOS, 48-Volt-Mild-Hybrid-Technologie mit einem in das Getriebe integrierten Elektromotor
Leistung / gesamt <sup>2)</sup>	kW/PS	160 / 218
Drehmoment / gesamt <sup>2)</sup>	Nm	360
<b>Ottomotor</b>		
Bauart/Anz. Zylinder/Ventile		R / 4 / 4
Hubraum effektiv	cm <sup>3</sup>	1998
Hub / Bohrung	mm	94,6 / 82,0
Verdichtung	:1	11,1
Kraftstoff		min ROZ 91
Nennleistung	kW/PS	150 / 204
bei Drehzahl	min <sup>-1</sup>	5000 – 6500
Nenndrehmoment	Nm	320
bei Drehzahl	min <sup>-1</sup>	1500 – 4000
Literleistung	kW/l	75,1
<b>Elektromotor</b>		
Nennleistung	kW/PS	14 / 19
Nenndrehmoment	Nm	55
<b>Elektrik</b>		
12-Volt-Batterie/Einbauort	Ah/-	60 / Motorraum
48-Volt-Batterie/Einbauort	Ah/-	20 / Gepäckraum
<b>Fahrdynamik und Sicherheit</b>		
Vorderradaufhängung		Eingelenk-Federbeinachse in Aluminium-Stahl-Leichtbauweise
Hinterradaufhängung		Dreilenker-Achse in Stahl-Leichtbauweise
Bremse vorne		Einkolben-Faustsattel-Scheibenbremsen
Bremse hinten		Einkolben-Faustsattel-Scheibenbremsen
Fahrstabilitätssysteme		Serienmäßig: DSC inkl. ABS und DTC (Dynamische Traktions Control), ARB-Technologie (Aktornae Radschlupfbegrenzung), Kurvenbremshilfe CBC, Bremsassistent DBC, Performance Control, Trockenbremsfunktion, Fading-Ausgleich, Anfahrsassistent, Anhänger-Stabilitätskontrolle, DSC mit Allradantrieb xDrive vernetzt; optional: Adaptives M Fahrwerk
Sicherheitsausstattung		Serienmäßig: Airbags für Fahrer und Beifahrer, Seitenairbags für Fahrer und Beifahrer, Kopfairbags für die vordere und hintere Sitzreihe, Interaktionsairbag zwischen Fahrer und Beifahrer, Dreipunkt-Automatikgurte für alle Sitzplätze, vorn mit Gurtstrammer und Gurtkraftbegrenzer, Crash-Sensoren, Reifendruckanzeige
Lenkung		Elektromechanische Servolenkung (EPS) mit Servotronic Funktion, optional: Sportlenkung
Gesamtübersetzung Lenkung	:1	15,5
Reifen vorne/hinten		205/65 R17 100Y XL
Felgen vorne/hinten		7J x 17 LM

<b>BMW X1 xDrive23i</b>			
<b>Getriebe</b>			
Getriebeart	7-Gang Steptronic Getriebe mit Doppelkupplung		
Getriebeübersetzung	I	:1	16,991
	II	:1	9,965
	III	:1	6,181
	IV	:1	4,327
	V	:1	3,349
	VI	:1	2,663
	VII	:1	2,158
	R	:1	15,363
Achsübersetzung		:1	2,857
<b>Fahrleistungen</b>			
Leistungsgewicht (DIN)	kg/kW		10,3
Beschleunigung 0–100 km/h	s		7,1
Höchstgeschwindigkeit	km/h		233
<b>BMW EfficientDynamics</b>			
BMW EfficientDynamics Maßnahmen serienmäßig	48-Volt-Mild-Hybrid-Technologie, Bremsenergie-Rückgewinnung mit Rekuperationsanzeige, Auto Start Stop Funktion, PERSONAL und EFFICIENT Modus mit Segel-Funktion, Vorausschauassistent, Schaltpunktanzeige, elektromechanische Servolenkung, BMW EfficientLightweight, optimierte Aerodynamikeigenschaften, aktive Luftklappensteuerung, bedarfsgerecht gesteuerte Nebenaggregate, kennfeldgeregelte Ölpumpe, Achsgetriebe mit optimierten Warmlaufeigenschaften, Reifen mit reduziertem Rollwiderstand		
<b>Verbrauch im EU-Zyklus</b>			
insgesamt (WLTP)	l/100		7,2 – 6,5
insgesamt (NEFZ)	l/100		–
CO <sub>2</sub> (WLTP)	g/km		162 – 146
CO <sub>2</sub> (NEFZ)	g/km		–
Emissionseinstufung			Euro 6d
<b>Versicherungseinstufung</b>			
KH / VK / TK			3)

Technische Daten gültig für ACEA Märkte/Zulassungsrelevante Daten teilweise nur für Deutschland (Gewichte)

<sup>1)</sup> Öl-Wechselmenge

<sup>2)</sup> setzt sich zusammen aus verbrennungsmotorischem Antrieb (angegebener Nennwert) und elektrischem Antrieb (bis zu angegebenem Nennwert)

<sup>3)</sup> Angaben noch nicht verfügbar

Die Angaben zu Kraftstoffverbrauch, CO<sub>2</sub>-Emissionen, Stromverbrauch und elektrischer Reichweite werden nach dem vorgeschriebenen Messverfahren VO (EU) 2007/715 in der jeweils geltenden Fassung ermittelt. Die Angaben beziehen sich auf ein Fahrzeug in Basisausstattung in Deutschland, die Spannbreiten berücksichtigen Unterschiede in der gewählten Rad- und Reifengröße und der optionalen Sonderausstattung.

Alle Angaben sind bereits auf Basis des neuen WLTP-Testzyklus ermittelt. Für die Bemessung von Steuern und anderen fahrzeugbezogenen Abgaben, die (auch) auf den CO<sub>2</sub>-Ausstoß abstellen, sowie gegebenenfalls für die Zwecke von fahrzeugspezifischen Förderungen werden WLTP-Werte zugrunde gelegt. Weitere Informationen zu den Messverfahren WLTP und NEFZ sind auch unter [www.bmw.de/wltp](http://www.bmw.de/wltp) zu finden.

Weitere Informationen zum offiziellen Kraftstoffverbrauch und den offiziellen spezifischen CO<sub>2</sub>-Emissionen neuer Personenkraftwagen können dem 'Leitfaden über den Kraftstoffverbrauch, die CO<sub>2</sub>-Emissionen und den Stromverbrauch neuer Personenkraftwagen' entnommen werden, der an allen Verkaufsstellen, bei der Deutschen Automobil Treuhand GmbH (DAT), Hellmuth-Hirth-Str. 1, 73760 Ostfildern-Schornhausen, und unter <https://www.dat.de/co2/> unentgeltlich erhältlich ist.

# BMW X1. X1 sDrive18d.

BMW X1 sDrive18d		
<b>Karosserie</b>		
Anzahl Türen / Sitzplätze		5 / 5
Länge/Breite/Höhe (leer)	mm	4500 / 1845 / 1642
Radstand	mm	2692
Spurweite vorne/hinten	mm	1592 / 1593
Bodenfreiheit	mm	205
Wendekreis	m	11,7
Tankinhalt	ca. l	45
Motoröl <sup>1)</sup>	l	6,5
Leergewicht nach DIN/EU	kg	1575 / 1650
Zuladung nach DIN	kg	575
Zul. Gesamtgewicht	kg	2150
Zul. Achslasten vorne/hinten	kg	1135 / 1075
Zul. Anhängelast (12%) gebremst/ungebremst	kg	1800 / 750
Zul. Dachlast/Zul. Stützlast	kg	75 / 80
Kofferraumvolumen	l	540 – 1600
Luftwiderstand	c <sub>x</sub>	0,26
<b>Motor</b>		
Bauart/Anz. Zylinder/Ventile		R / 4 / 4
Motor-Technologie		BMW TwinPower Turbo Technologie: Stufenaufladung, Niederdrucklader mit variabler Einlassgeometrie, Common-Rail- Direkteinspritzung mit Magnetventil-Injektoren (max. Einspritzdruck: 2500 bar)
Hubraum effektiv	cm <sup>3</sup>	1995
Hub / Bohrung	mm	90,0 / 84,0
Verdichtung	:1	16,5
Kraftstoff		Diesel
Leistung	kW/PS	110 / 150
bei Drehzahl	min <sup>-1</sup>	3750 – 4000
Drehmoment	Nm	360
bei Drehzahl	min <sup>-1</sup>	1500 – 2500
<b>Elektrik</b>		
Batterie/Einbauort	Ah/–	70 / Motorraum
<b>Fahrdynamik und Sicherheit</b>		
Vorderradaufhängung		Eingelenk-Federbeinachse in Aluminium-Stahl-Leichtbauweise
Hinterradaufhängung		Dreilenker-Achse in Stahl-Leichtbauweise
Bremse vorne		Einkolben-Faustsattel-Scheibenbremsen
Bremse hinten		Einkolben-Faustsattel-Scheibenbremsen
Fahrstabilitätssysteme		Serienmäßig: DSC inkl. ABS und DTC (Dynamische Traktions Control), ARB-Technologie (Aktornae Radschlupfbegrenzung), Kurvenbremshilfe CBC, Bremsassistent DBC, Performance Control, Trockenbremsfunktion, Fading-Ausgleich, Anfahrassistent, Anhänger- Stabilitätskontrolle; optional: Adaptives M Fahrwerk
Sicherheitsausstattung		Serienmäßig: Airbags für Fahrer und Beifahrer, Seitenairbags für Fahrer und Beifahrer, Kopfairbags für die vordere und hintere Sitzreihe, Interaktionsairbag zwischen Fahrer und Beifahrer, Dreipunkt- Automatikgurte für alle Sitzplätze, vorn mit Gurtstrammer und Gurtkraftbegrenzer, Crash-Sensoren, Reifendruckanzeige
Lenkung		Elektromechanische Servolenkung (EPS) mit Servotronic Funktion, optional: Sportlenkung
Gesamtübersetzung Lenkung	:1	15,5
Reifen vorne/hinten		205/65 R17 100Y XL
Felgen vorne/hinten		7J x 17 LM

<b>BMW X1 sDrive18d</b>			
<b>Getriebe</b>			
Getriebeart	7-Gang Steptronic Getriebe mit Doppelkupplung		
Getriebeübersetzung	I	:1	15,870
	II	:1	9,302
	III	:1	5,735
	IV	:1	4,015
	V	:1	3,108
	VI	:1	2,487
	VII	:1	2,016
	R	:1	14,255
Achsübersetzung			2)
<b>Fahrleistungen</b>			
Leistungsgewicht (DIN)	kg/kW	14,3	
Literleistung	kW/l	55,1	
Beschleunigung 0–100 km/h	s	8,9	
Höchstgeschwindigkeit	km/h	210	
<b>BMW EfficientDynamics</b>			
BMW EfficientDynamics Maßnahmen serienmäßig	Bremsenergie-Rückgewinnung mit Rekuperationsanzeige, elektromechanische Servolenkung, Auto Start Stop Funktion, Schaltpunktanzeige, PERSONAL und EFFICIENT Modus mit Segel-Funktion, Vorausschauassistent, BMW EfficientLightweight, optimierte Aerodynamikeigenschaften, aktive Luftklappensteuerung, bedarfsgerecht gesteuerte Nebenaggregate, kennfeldgeregelte Ölpumpe, Achsgetriebe mit optimierten Warmlaufeigenschaften, Reifen mit reduziertem Rollwiderstand, BMW Blue Performance Technologie mit SCR-Katalysator		
<b>Verbrauch im EU-Zyklus</b>			
insgesamt (WLTP)	l/100	5,5 – 4,9	
insgesamt (NEFZ)	l/100	–	
CO <sub>2</sub> (WLTP)	g/km	144 – 129	
CO <sub>2</sub> (NEFZ)	g/km	–	
Emissionseinstufung	Euro 6d		
<b>Versicherungseinstufung</b>			
KH / VK / TK	2)		

Technische Daten gültig für ACEA Märkte/Zulassungsrelevante Daten teilweise nur für Deutschland (Gewichte)

<sup>1)</sup> Öl-Wechselmenge

<sup>2)</sup> Angaben noch nicht verfügbar

Die Angaben zu Kraftstoffverbrauch, CO<sub>2</sub>-Emissionen, Stromverbrauch und elektrischer Reichweite werden nach dem vorgeschriebenen Messverfahren VO (EU) 2007/715 in der jeweils geltenden Fassung ermittelt. Die Angaben beziehen sich auf ein Fahrzeug in Basisausstattung in Deutschland, die Spannbreiten berücksichtigen Unterschiede in der gewählten Rad- und Reifengröße und der optionalen Sonderausstattung.

Alle Angaben sind bereits auf Basis des neuen WLTP-Testzyklus ermittelt. Für die Bemessung von Steuern und anderen fahrzeugbezogenen Abgaben, die (auch) auf den CO<sub>2</sub>-Ausstoß abstellen, sowie gegebenenfalls für die Zwecke von fahrzeugspezifischen Förderungen werden WLTP-Werte zugrunde gelegt. Weitere Informationen zu den Messverfahren WLTP und NEFZ sind auch unter [www.bmw.de/wltp](http://www.bmw.de/wltp) zu finden.

Weitere Informationen zum offiziellen Kraftstoffverbrauch und den offiziellen spezifischen CO<sub>2</sub>-Emissionen neuer Personenkraftwagen können dem 'Leitfaden über den Kraftstoffverbrauch, die CO<sub>2</sub>-Emissionen und den Stromverbrauch neuer Personenkraftwagen' entnommen werden, der an allen Verkaufsstellen, bei der Deutschen Automobil Treuhand GmbH (DAT), Hellmuth-Hirth-Str. 1, 73760 Ostfildern-Schornhausen, und unter <https://www.dat.de/co2/> unentgeltlich erhältlich ist.

# BMW X1. X1 xDrive23d.

BMW X1 xDrive23d		
<b>Karosserie</b>		
Anzahl Türen / Sitzplätze		5 / 5
Länge/Breite/Höhe (leer)	mm	4500 / 1845 / 1642
Radstand	mm	2692
Spurweite vorne/hinten	mm	1592 / 1593
Bodenfreiheit	mm	205
Wendekreis	m	11,7
Tankinhalt	ca. l	45
Motoröl <sup>1)</sup>	l	6,5
Leergewicht nach DIN/EU	kg	1690 / 1765
Zuladung nach DIN	kg	575
Zul. Gesamtgewicht	kg	2265
Zul. Achslasten vorne/hinten	kg	1170 / 1155
Zul. Anhängelast (12%) gebremst/ungebremst	kg	2000 / 750
Zul. Dachlast/Zul. Stützlast	kg	75 / 80
Kofferraumvolumen	l	500 – 1545
Luftwiderstand	c <sub>x</sub>	0,27
<b>Antrieb</b>		
Motor-Technologie		BMW TwinPower Turbo Technologie: Stufenaufladung, Hoch- und Niederdrucklader mit variabler Einlassgeometrie, Common-Rail-Direkteinspritzung mit Magnetventil-Injektoren (max. Einspritzdruck: 2500 bar), 48-Volt-Mild-Hybrid-Technologie mit einem in das Getriebe integrierten Elektromotor
Leistung / gesamt <sup>2)</sup>	kW/PS	155 / 211
Drehmoment / gesamt <sup>2)</sup>	Nm	400
<b>Dieselmotor</b>		
Bauart/Anz. Zylinder/Ventile		R / 4 / 4
Hubraum effektiv	cm <sup>3</sup>	1995
Hub / Bohrung	mm	90,0 / 84,0
Verdichtung	:1	16,5
Kraftstoff		Diesel
Nennleistung	kW/PS	145 / 197
bei Drehzahl	min <sup>-1</sup>	4000
Nenndrehmoment	Nm	400
bei Drehzahl	min <sup>-1</sup>	1500 – 2750
Literleistung	kW/l	72,7
<b>Elektromotor</b>		
Nennleistung	kW/PS	14 / 19
Nenndrehmoment	Nm	55
<b>Elektrik</b>		
12-Volt-Batterie/Einbauort	Ah/-	70 / Motorraum
48-Volt-Batterie/Einbauort	Ah/-	20 / Gepäckraum
<b>Fahrdynamik und Sicherheit</b>		
Vorderradaufhängung		Eingelenk-Federbeinachse in Aluminium-Stahl-Leichtbauweise
Hinterradaufhängung		Dreilenker-Achse in Stahl-Leichtbauweise
Bremse vorne		Einkolben-Faustsattel-Scheibenbremsen
Bremse hinten		Einkolben-Faustsattel-Scheibenbremsen
Fahrstabilitätssysteme		Serienmäßig: DSC inkl. ABS und DTC (Dynamische Traktions Control), ARB-Technologie (Aktornähe Radschlupfbegrenzung), Kurvenbremshilfe CBC, Bremsassistent DBC, Performance Control, Trockenbremsfunktion, Fading-Ausgleich, Anfahrassistent, Anhänger-Stabilitätskontrolle, DSC mit Allradantrieb xDrive vernetzt; optional: Adaptives M Fahrwerk
Sicherheitsausstattung		Serienmäßig: Airbags für Fahrer und Beifahrer, Seitenairbags für Fahrer und Beifahrer, Kopfairbags für die vordere und hintere Sitzreihe, Interaktionsairbag zwischen Fahrer und Beifahrer, Dreipunkt-Automatigurte für alle Sitzplätze, vorn mit Gurtstrammer und Gurtkraftbegrenzer, Crash-Sensoren, Reifendruckanzeige
Lenkung		Elektromechanische Servolenkung (EPS) mit Servotronic Funktion, optional: Sportlenkung
Gesamtübersetzung Lenkung	:1	15,5
Reifen vorne/hinten		205/65 R17 100Y XL
Felgen vorne/hinten		7J x 17 LM

<b>BMW X1 xDrive23d</b>			
<b>Getriebe</b>			
Getriebeart		7-Gang Steptronic Getriebe mit Doppelkupplung	
Getriebeübersetzung	I	:1	15,870
	II	:1	9,302
	III	:1	5,735
	IV	:1	4,015
	V	:1	3,108
	VI	:1	2,487
	VII	:1	2,016
	R	:1	14,255
Achsübersetzung		:1	<sup>3)</sup>
<b>Fahrleistungen</b>			
Leistungsgewicht (DIN)	kg/kW		10,9
Beschleunigung 0–100 km/h	s		7,4
Höchstgeschwindigkeit	km/h		225
<b>BMW EfficientDynamics</b>			
BMW EfficientDynamics Maßnahmen serienmäßig	48-Volt-Mild-Hybrid-Technologie, Bremsenergie-Rückgewinnung mit Rekuperationsanzeige, elektromechanische Servolenkung, Auto Start Stop Funktion, Schaltpunktanzeige, PERSONAL und EFFICIENT Modus mit Segel-Funktion, Vorausschauassistent, BMW EfficientLightweight, optimierte Aerodynamikeigenschaften, aktive Luftklappensteuerung, bedarfsgerecht gesteuerte Nebenaggregate, kennfeldgeregelte Ölpumpe, Achsgetriebe mit optimierten Warmlaufeigenschaften, Reifen mit reduziertem Rollwiderstand, BMW Blue Performance Technologie mit SCR-Katalysator		
<b>Verbrauch im EU-Zyklus</b>			
insgesamt (WLTP)	l/100		5,3 – 4,8
insgesamt (NEFZ)	l/100		–
CO <sub>2</sub> (WLTP)	g/km		140 – 125
CO <sub>2</sub> (NEFZ)	g/km		–
Emissionseinstufung			Euro 6d
<b>Versicherungseinstufung</b>			
KH / VK / TK			<sup>3)</sup>

Technische Daten gültig für ACEA Märkte/Zulassungsrelevante Daten teilweise nur für Deutschland (Gewichte)

<sup>1)</sup> Öl-Wechselmenge

<sup>2)</sup> setzt sich zusammen aus verbrennungsmotorischem Antrieb (angegebener Nennwert) und elektrischem Antrieb (bis zu angegebenem Nennwert)

<sup>3)</sup> Angaben noch nicht verfügbar

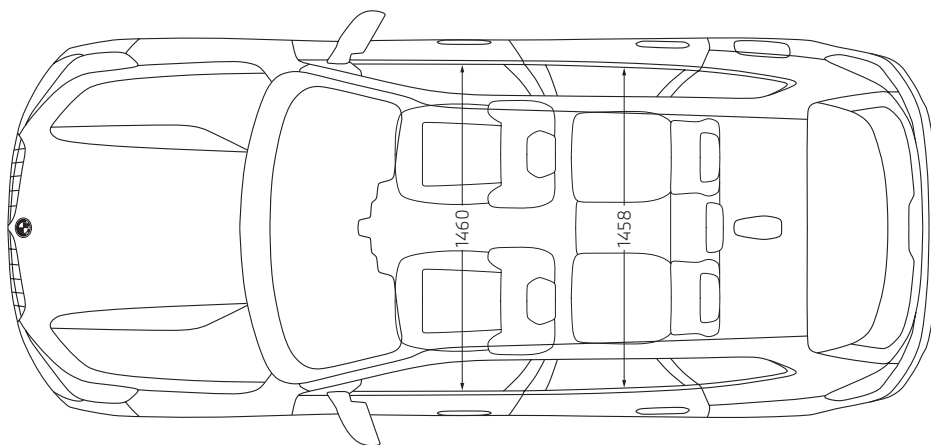
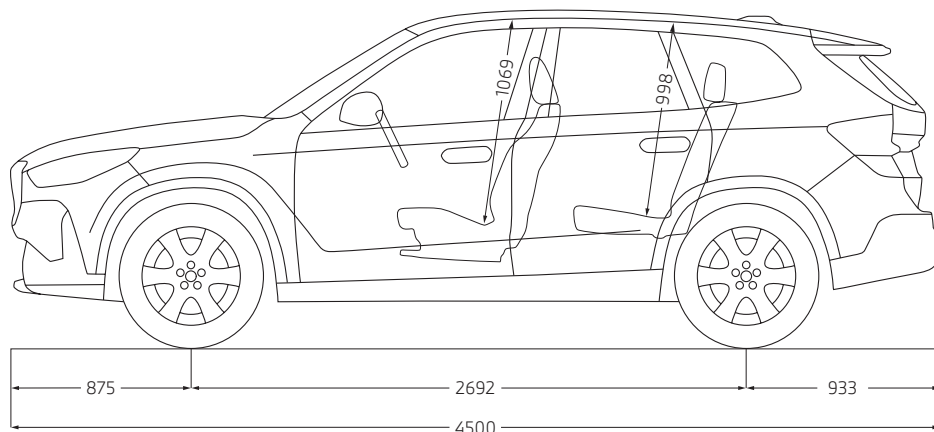
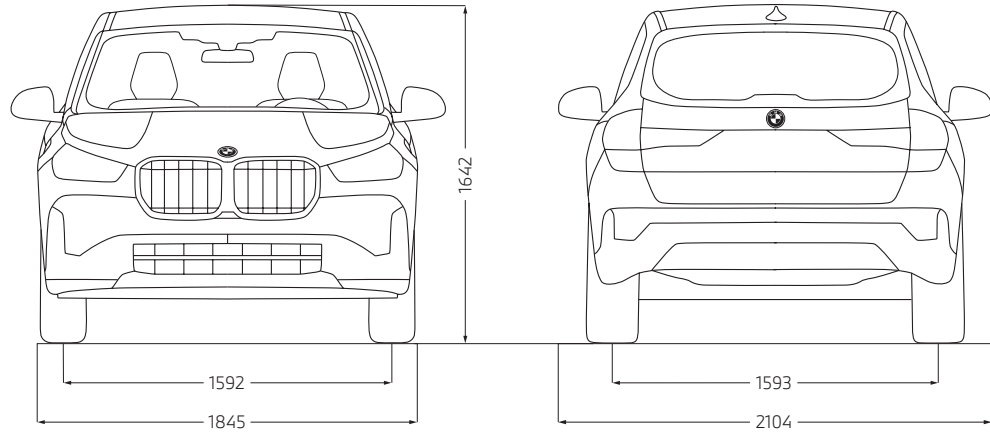
Die Angaben zu Kraftstoffverbrauch, CO<sub>2</sub>-Emissionen, Stromverbrauch und elektrischer Reichweite werden nach dem vorgeschriebenen Messverfahren VO (EU) 2007/715 in der jeweils geltenden Fassung ermittelt. Die Angaben beziehen sich auf ein Fahrzeug in Basisausstattung in Deutschland, die Spannbreiten berücksichtigen Unterschiede in der gewählten Rad- und Reifengröße und der optionalen Sonderausstattung.

Alle Angaben sind bereits auf Basis des neuen WLTP-Testzyklus ermittelt. Für die Bemessung von Steuern und anderen fahrzeugbezogenen Abgaben, die (auch) auf den CO<sub>2</sub>-Ausstoß abstellen, sowie gegebenenfalls für die Zwecke von fahrzeugspezifischen Förderungen werden WLTP-Werte zugrunde gelegt. Weitere Informationen zu den Messverfahren WLTP und NEFZ sind auch unter [www.bmw.de/wltp](http://www.bmw.de/wltp) zu finden.

Weitere Informationen zum offiziellen Kraftstoffverbrauch und den offiziellen spezifischen CO<sub>2</sub>-Emissionen neuer Personenkraftwagen können dem 'Leitfaden über den Kraftstoffverbrauch, die CO<sub>2</sub>-Emissionen und den Stromverbrauch neuer Personenkraftwagen' entnommen werden, der an allen Verkaufsstellen, bei der Deutschen Automobil Treuhand GmbH (DAT), Hellmuth-Hirth-Str. 1, 73760 Ostfildern-Schornhausen, und unter <https://www.dat.de/co2/> unentgeltlich erhältlich ist.



# Außen- und Innenabmessungen. BMW X1.



Die Maßangaben der technischen Zeichnung sind in Millimeter und können je nach Modell und optionaler Ausstattung variieren.